

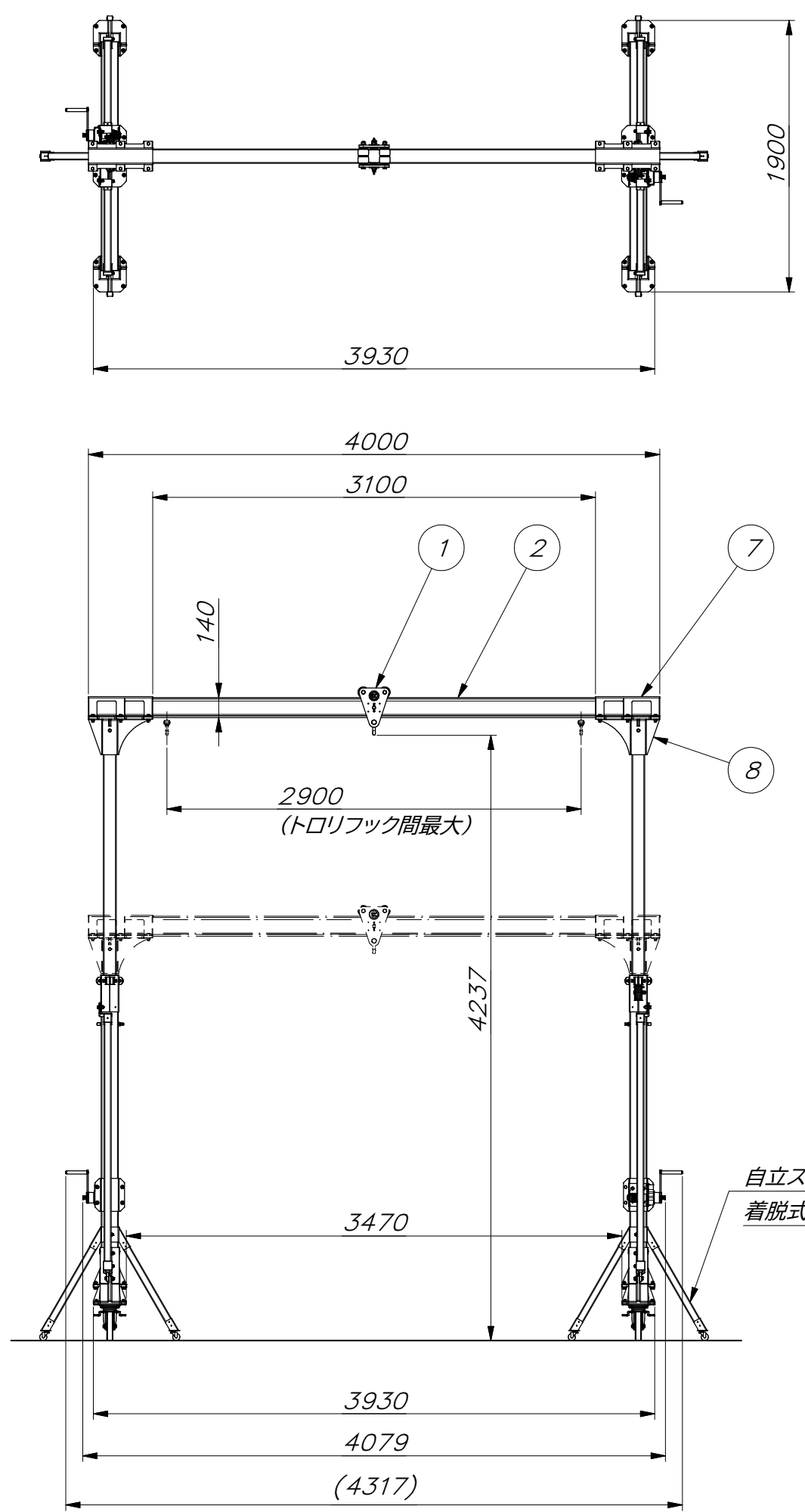
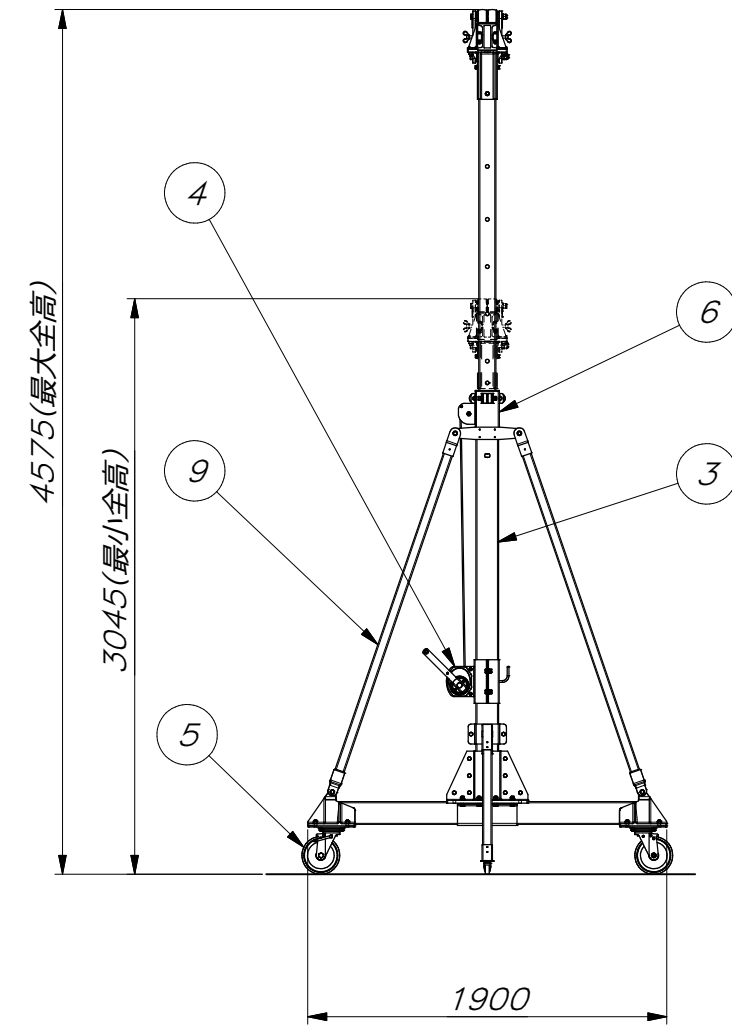
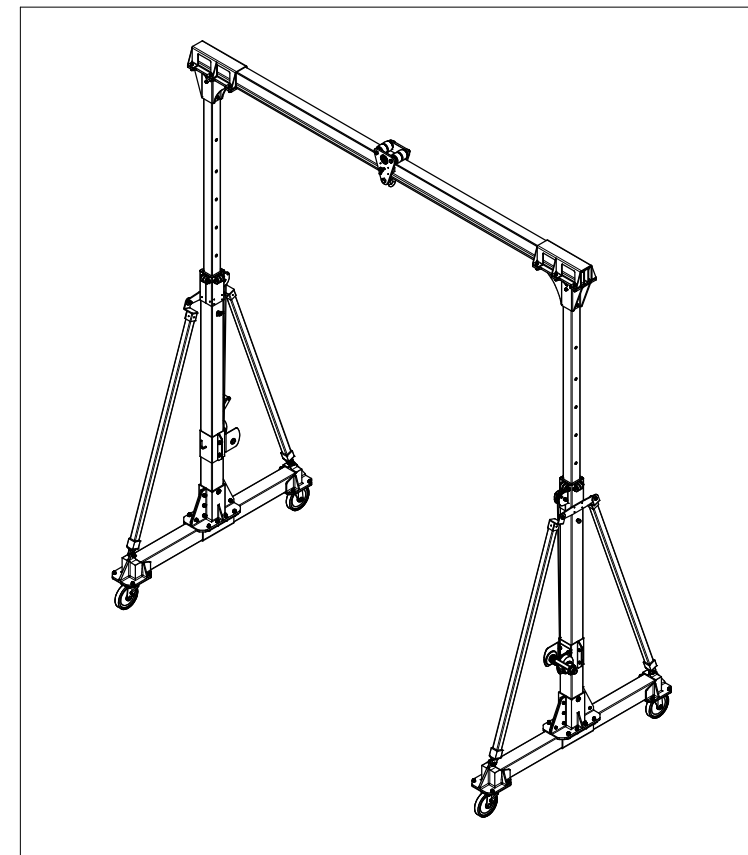
主要構成部品

| 番号 | 名称              | 材質  | 数量 |
|----|-----------------|---|----|
| 1  | トロリ<br>(プレントロリ) | アルミ合金製鋳物側板<br>ナイロン車4個 シャックル部18mm                          | 1  |
| 2  | レール             | アルミ合金形材(A6005CS-T5)<br>140×100×4000                       | 1  |
| 3  | 柱部              | アルミ合金形材(A6005CS-T5)<br>主柱 120×120×t4<br>スライド柱 90×90×t4    | 2  |
| 4  | ウインチ            | ラチェット式メカニカルウインチ<br>ロック機能付 スチール製<br>φ6mmSUS304ワイヤー 6×37-6m | 2  |
| 5  | キャスター           | φ200 鋼板ホイル・ウレタン車輪<br>ストッパー機能付自在車 スチール製                    | 4  |
| 6  | 車輪取付金物          | 車輪取付金物 SS400 ユニクロメッキ<br>ナイロン車 2個×4箇所                      | 2  |
| 7  | レール取付金物         | SS400 ユニクロメッキ   | 2  |
| 8  | 取付部品            | アルミ合金製鋳物  | 2  |
| 9  | 外トラスビーム         | アルミ合金形材(A6005CS-T5)<br>50×50×t3                           | 4  |
| -  | 取付ボルト           | スチール ユニクロメッキ  | -  |

注記

- ※ 1. ノーマル仕様(標準仕様)
- ※ 2. RoHS対応品
- ※ 3. トロリは任意の位置にて固定可能
- ※ 4. 左右柱は内側へ任意の位置にて固定可能(組立時)
- ※ 5. キャスターは4車いづれもストッパー機能付自在車
- ※ 6. 電気トロリ使用不可
- ※ 7. 定格490kgを超える電気チェーンブロック使用不可
- ※ 8. ウインチハンドル着脱可能
- ※ 9. 質量は計算値(自立スタンド12kgは不含)
- ※ 10. ユニットパーツでの出荷(お客様組立品)
- ※ 11. 高さ伸縮調整は7段階での固定  
全高:4575mm(最大)/4325mm/4075mm  
3825mm/3575mm/3325mm  
3045mm(最小)  
ただし、全高(伸縮幅)全幅など指定寸法にて製作可能

|            |                           |            |    |       |
|------------|---------------------------|------------|----|-------|
| 参考図        | 日付                        | 2022/03/04 | 履歴 | 0     |
| 機器         | 吊り上げ装置                    |            |    |       |
| 型式         | SLG45-SS40-LF-1000        |            |    | 尺度    |
| 仕様         | 定格荷重:1000kg 質量:260kg      |            |    | 1:40  |
|            | 全高4575(max) 全幅4079 奥行1900 |            |    | 単位    |
|            |                           |            |    | mm    |
| 江崎機械工業株式会社 |                           |            |    | 原紙サイズ |
|            |                           |            |    | A3    |



自立スタンド(貸出品)  
着脱式組立用治具

