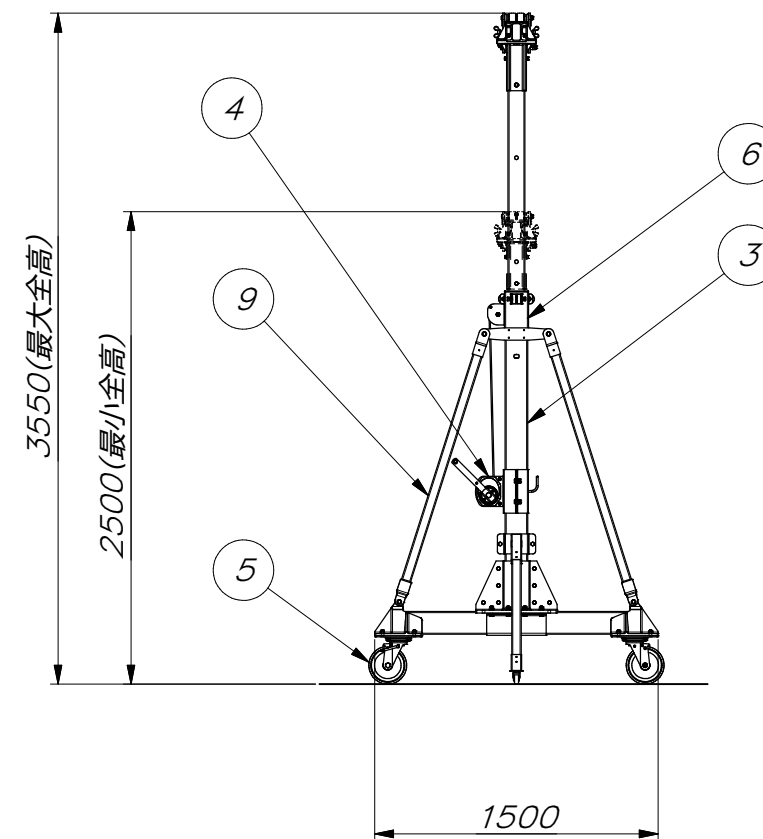
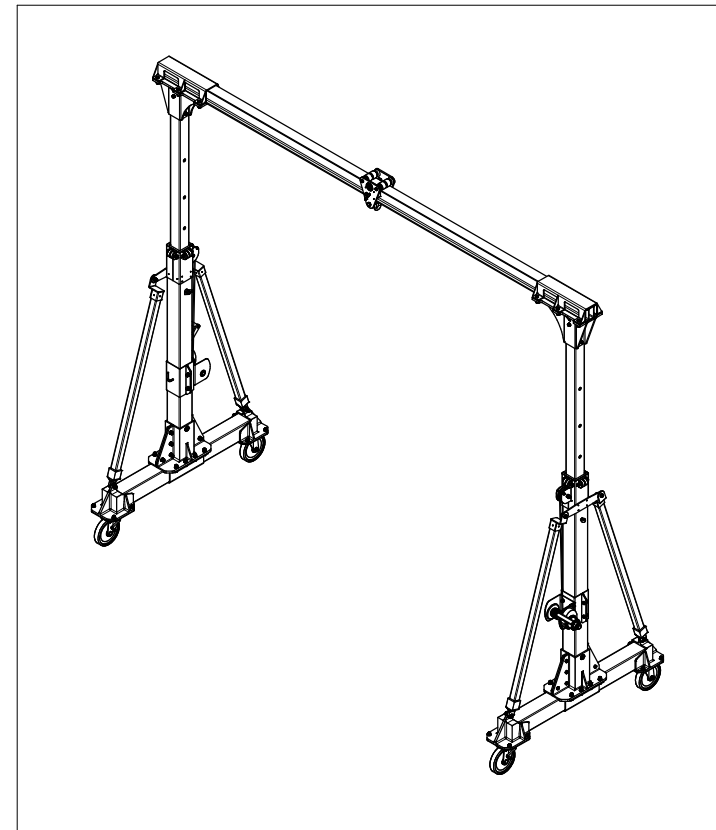


自立スタンド(貸出品)  
着脱式組立用治具



### 主要構成部品

番号	名称	材質	数量
1	トロリ (プレントロリ)	アルミ合金製鋳物側板 ナイロン車4個 シャックル部16mm	1
2	レール	アルミ合金形材(A6005CS-T5) 100×100×4000	1
3	柱部	アルミ合金形材(A6005CS-T5) 主柱 120×120×t4 スライド柱 90×90×t4	2
4	ウインチ	ラチェット式メカニカルウインチ ロック機能付 スチール製 φ6mmSUS304ワイヤー 6×37-5m	2
5	キャスター	φ200 鋼板ホイル・ウレタン車輪 ストッパー機能付自在車 スチール製	4
6	車輪取付金物	車輪取付金物 SS400 ユニクロメッキ ナイロン車 2個×4箇所	2
7	レール取付金物	SS400 ユニクロメッキ	2
8	取付部品	アルミ合金製鋳物	2
9	外トラスビーム	アルミ合金形材(A6005CS-T5) 50×50×t3	4
-	取付ボルト	スチール ユニクロメッキ	-

### 注記

- ※1. ノーマル仕様(標準仕様)
- ※2. RoHS対応品
- ※3. トロリは任意の位置にて固定可能
- ※4. 左右柱は内側へ任意の位置にて固定可能(組立時)
- ※5. キャスターは4車いづれもストッパー機能付自在車
- ※6. 電気トロリ使用不可
- ※7. 定格490kgを超える電気チェーンブロック使用不可
- ※8. ウインチハンドル着脱可能
- ※9. 質量は計算値(自立スタンド12kgは不含)
- ※10. ユニットパーツでの出荷(お客様組立品)
- ※11. 高さ伸縮調整は5段階での固定  
全高:3550mm(最大)/3300mm/3050mm  
2800mm/2500mm(最小)  
ただし、全高(伸縮幅)全幅など指定寸法にて製作可能

参考図	日付	2022/03/04	履歴	0
機器	吊り上げ装置			
型式	SLG35-S40-LH-500			尺度
仕様	定格荷重:500kg 質量:219kg			1:40
	全高3550(max) 全幅4079 奥行1500			単位
				mm
				原紙サイズ
江崎機械工業株式会社				A3