

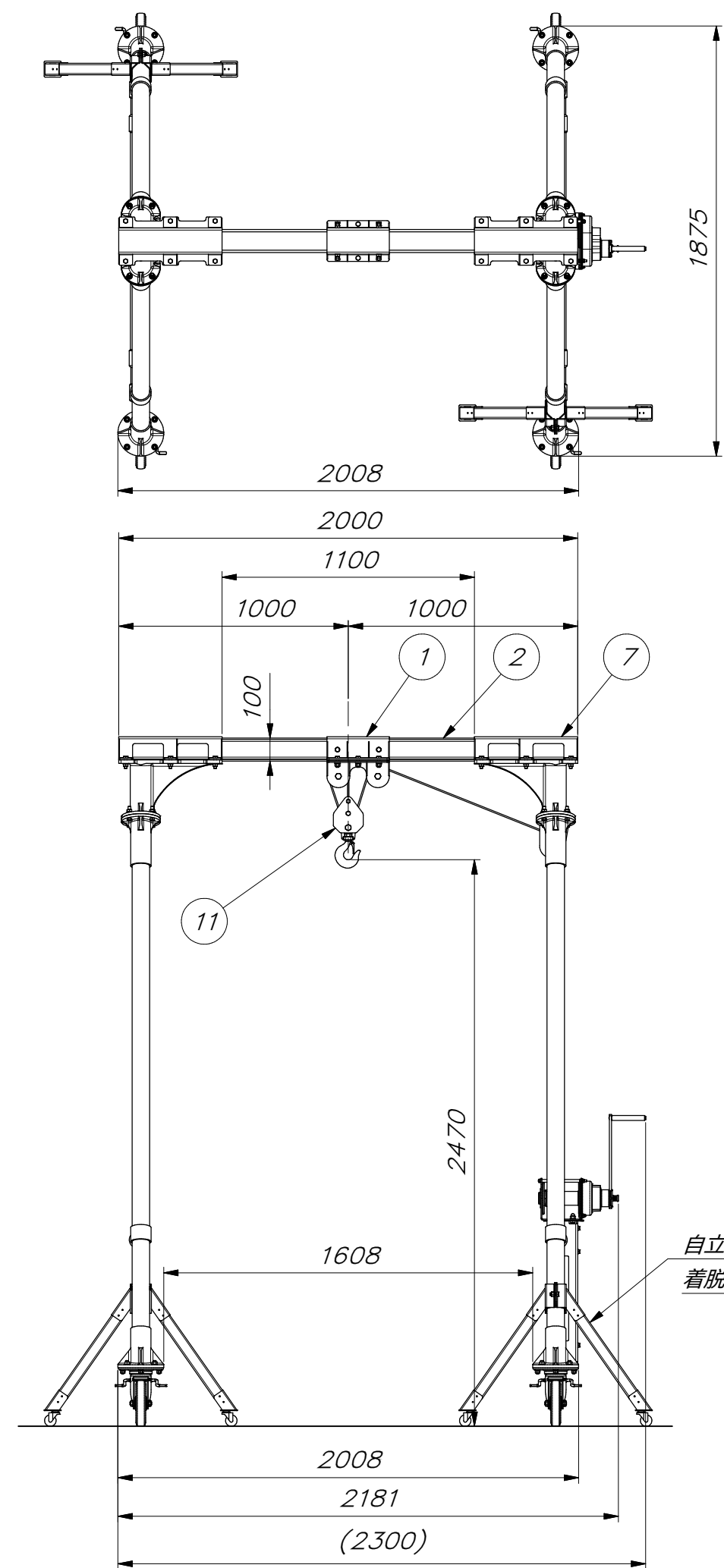
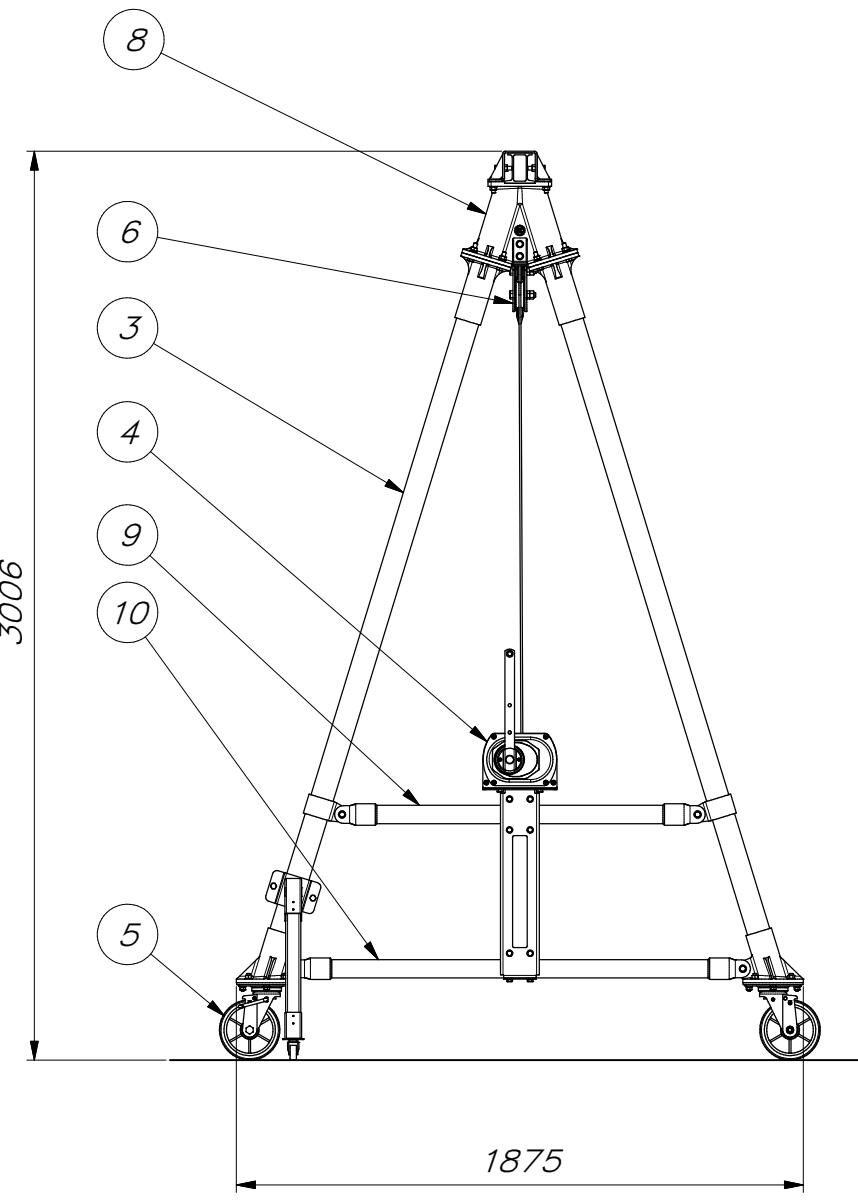
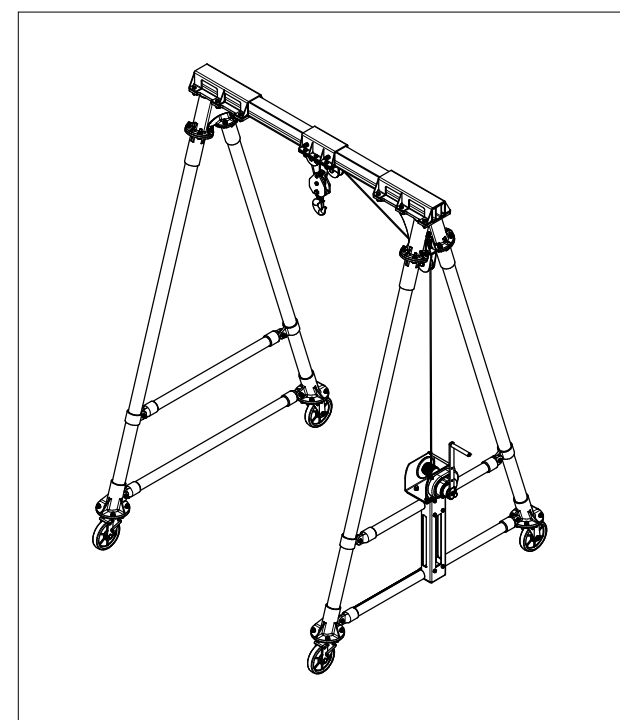
主要構成部品

番号	名称	材質	数量
1	シーブボックス	シーブ:MCナイロン 取付ボックス:SS400 ユニクロメッキ	1
2	レール	アルミ合金形材(A6005CS-T5) 100×100×2000	1
3	柱部	アルミ合金形材(A6005CS-T5) φ76.3×t4	2
4	ウインチ	ラチェット式メカニカルウインチ スチール製 ロック機能付 定格荷重500kg φ6mmSUS304ワイヤー 6×37-12.5m	1
5	キャスター	φ200 ナイロンホイール・ウレタン車輪 ストッパー機能付自在車 スチール製	4
6	シーブ	シーブ:MCナイロン 取付金具:SS400 ユニクロメッキ	1
7	レール取付金物	SS400 ユニクロメッキ	2
8	取付部品	アルミ合金製鋳物	2
9	サイドビーム (上部)	アルミ合金形材(A6005CS-T5) φ60.5×t4	2
10	サイドビーム (下部)	アルミ合金形材(A6005CS-T5) φ60.5×t4	2
11	フックブロック	ブロック:SS400 ユニクロメッキ シーブ:MCナイロン フック:SUS316	1
-	取付ボルト	スチール ユニクロメッキ	-

注記

- ※ 1. ノーマル仕様(標準仕様)
- ※ 2. RoHS対応品
- ※ 3. フックブロックはレール中央位置にて固定(横行不可)
- ※ 4. 床下へのフックブロック吊り降し不可
- ※ 5. 左右柱は内側へ任意の位置にて固定可能(組立時)
- ※ 6. キャスターは4車いづれもストッパー機能付自在車
- ※ 7. 電気トオリ使用不可
- ※ 8. 定格490kgを超える電気チェーンブロック使用不可
- ※ 9. ウインチハンドル着脱可能
- ※ 10. 質量は計算値(自立スタンド11kgは不含)
- ※ 11. ユニットパーツでの出荷(お客様組立品)
- ※ 12. 全高・全幅など指定寸法にて製作可能

参考図	日付	2021/09/13	履歴	0
機器	吊り上げ装置			
型式	R30-S20-500			尺度
仕様	定格荷重:500kg 質量:161kg			1:25
	全高3006 全幅2181 奥行1875			単位
				mm
江崎機械工業株式会社				原紙サイズ
				A3



自立スタンド(貸出品)
着脱式組立用治具

3006

1875

2008

2181

(2300)

2470

1608

2008

2000

1100

1000

1000

100

11

8

6

3

4

9

10

5

1

2

7