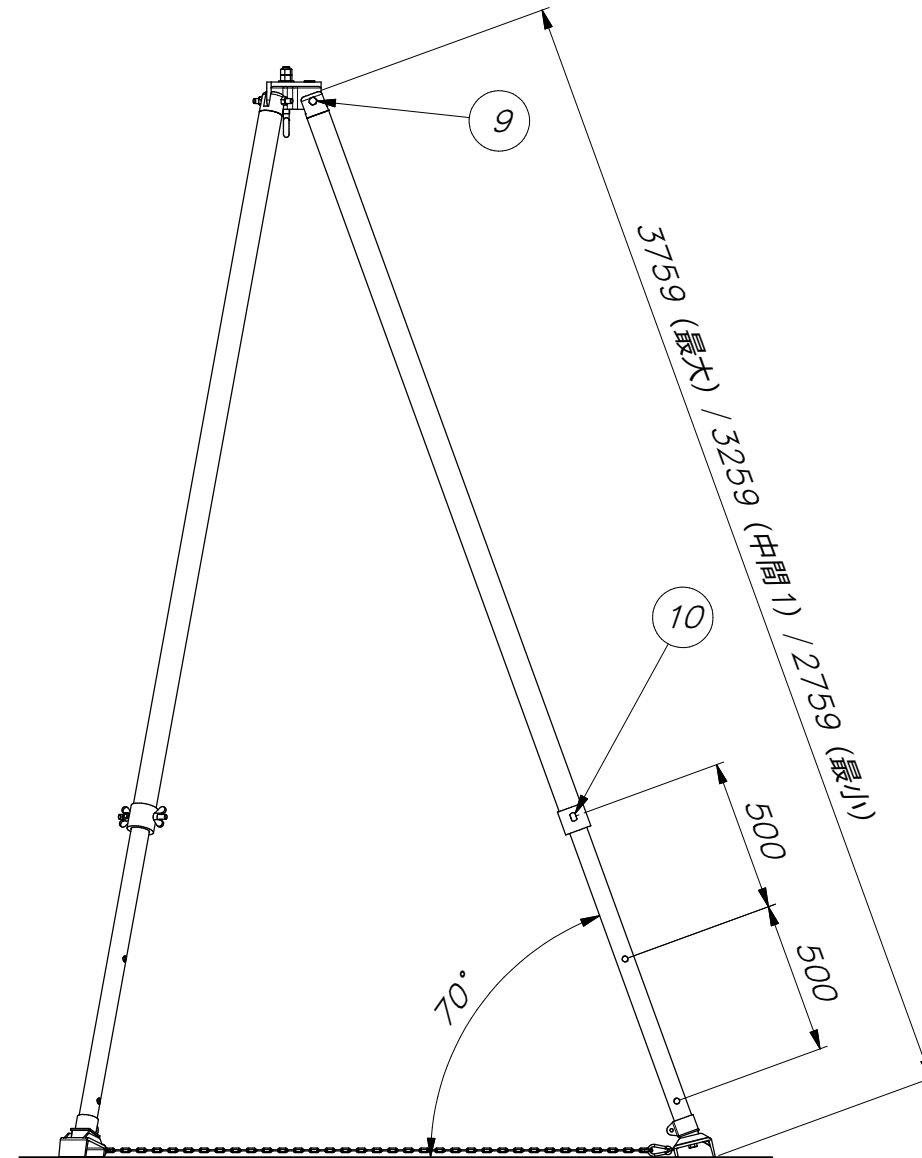
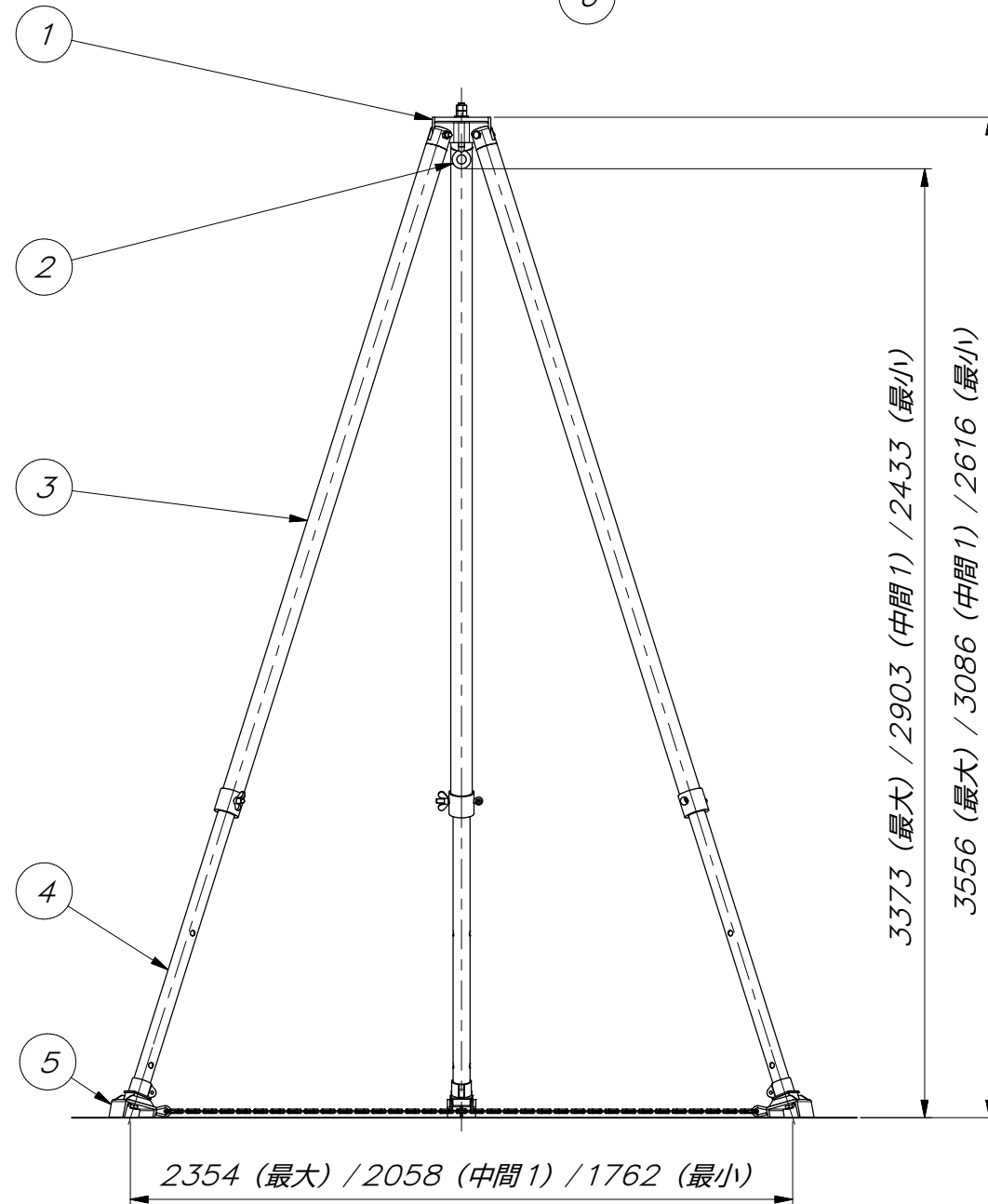


A 部詳細



主要構成部品

| 番号 | 名称 | 材質 | 数量 |
|----|----------------|---|----|
| 1 | ヘッド | アルミ合金製鋳物 | 1 |
| 2 | 吊環 | スチール | 1 |
| 3 | 脚部(上部) | アルミ合金形材(A6005CS-T5) φ76.3×t4 上部部品:アルミ合金製鋳物 下部部品:アルミ合金製鋳物 | 3 |
| 4 | 脚部(下部) | アルミ合金形材(A6005CS-T5) φ60.5×t4 下部部品:アルミ合金製鋳物 | 3 |
| 5 | 三脚下駄部 | アルミ合金製鋳物 | 3 |
| 6 | チェーン | スチール 電気亜鉛メッキ チェーン長:2.05m | 3 |
| 7 | カラビナ | スチール ユニクロメッキ | 3 |
| 8 | シャックル | スチール 電気亜鉛メッキ | 9 |
| 9 | 取付ボルト・ナット | スチール ユニクロメッキ | 各3 |
| 10 | ロットボルト 蝶ナット | スチール ユニクロメッキ | 各3 |

注記

- ※ 1. 使用時は開き止め部品(付属品)を必ず装着のこと
開き止め部品装着により適正角度70度を確保
- ※ 2. 規格外の指定寸法も検討可能

| | | | | |
|-----|---|------------|----|-------|
| 参考図 | 日付 | 2023/10/05 | 履歴 | 0 |
| 機器 | 吊り上げ装置 | | | |
| 型式 | KS35-1000 | | | 尺度 |
| 仕様 | 定格荷重:1000kg 質量:40kg 全高3556(max) 開脚幅2354(max) | | | 1:25 |
| | | | | 単位 |
| | | | | mm |
| | | | | 原紙サイズ |
| | | | | A3 |

江崎機械工業株式会社